

MAXIMUM MDA-110
Item no. 18751



MAXIMUM MDA-110

English	User manual
Deutsch	Gebrauchsanleitung
Français	Manuel d'utilisation
Español	Manual de instrucciones
Italiano	Istruzioni per l'uso
Dansk	Brugervejledning
Svenska	Användarhandbok

Certificate of Compliance

EET Group A/S
Bregnerødvej 133 D
DK-3460 Birkerød
Denmark
www.eetgroup.com



Declare that the product:

MAXIMUM MDA-110 Yacht and Caravan Antenna
(item 18751),



Is in conformity with:

RoHS 2005/95/CE

Electromagnetic Compatibility (EMC) Directive
2004/108/EC

Standards:

EN 55013: 2001/A1:2003 / A2:2006

EN 61000-3-2: 2006 / A2:2009

EN 61000-3-3: 2008

EN 55020: 2007+A11:2011

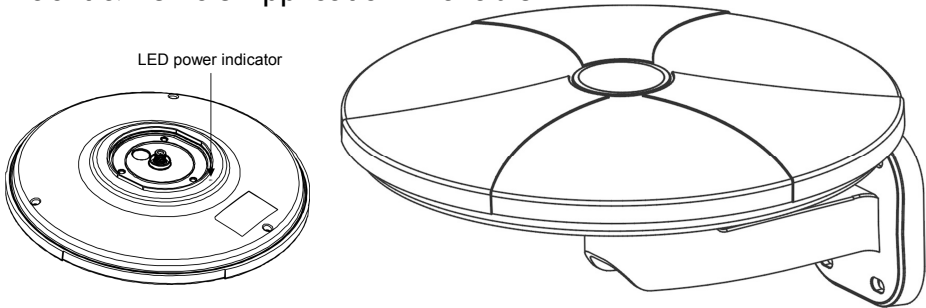
IEC 61000-4-2:2008

IEC 61000-4-4:2012

HD Mobile Digital Antenna

MODEL: MDA-110

Omni-Directional
Yacht & Vehicle Application Available



Thank you for your purchase of this MDA-110 Digital Antenna. Before your installation, please read this manual carefully and keep this manual for further information.

INTRODUCTION

MDA-110 is special designed for the reception of digital terrestrial broadcasting. The omni-directional signal reception capability provides the convenience for users to install the antenna. With state-of-the-art low noise amplifier technology and circuitry, MDA-110 can provide better reception of HD signal.

With UV protected housing and water-proof sealing, MDA-110 digital antenna is the ideal outdoor antenna for digital terrestrial TV broadcasting reception. Yacht, vehicle, and outdoor pole mounting applications are provided to apply various usages.

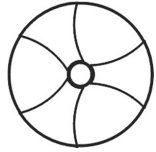
Feature:

- Compact and Stylish design
- Omni-directional signal reception
- Surface-, wall- and pole-mounted installation
- UHF 470~790MHz
- VHF 47~230MHz
- Amplifier Gain UHF: 16±4dB; VHF: 20±3dB
- Support Yacht and Vehicle Digital TV installation
- AC 230V power adaptor powering supported
- Super low noise ($\leq 2.5\text{dB}$) amplifier technology (*with power inserter <4dB)
- Water-proof and UV resistant housing
- Red LED-light for indication of power ON/OFF

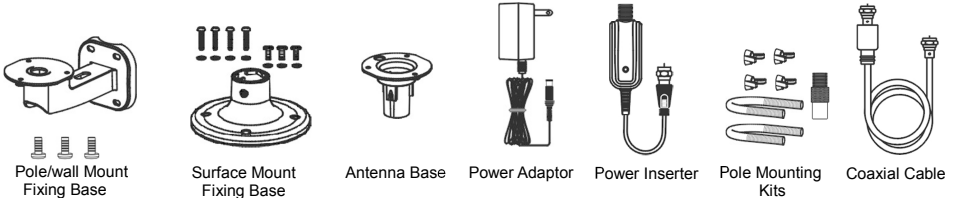
PACKAGE CONTENT

Please check the content before your installation.

1. MDA-110 main unit
2. Pole/wall mount fixing base
3. Surface mount fixing base
4. Antenna Base
5. Power adaptor
6. Power inserter with 3 Mtr. cable
7. Pole mounting kits (U-type screw × 2, butterfly-type screw cap × 4)
8. Coaxial cable of 3 M
9. Instruction Manual



Main Unit



Pole/wall Mount Fixing Base

Surface Mount Fixing Base

Antenna Base

Power Adaptor

Power Inserter

Pole Mounting Kits

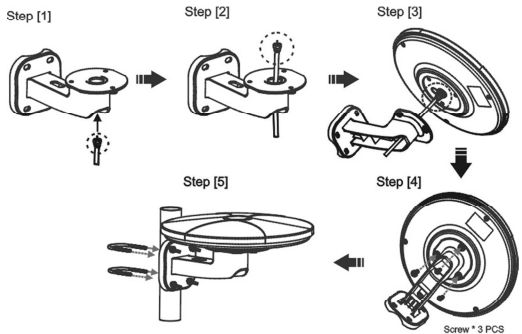
Coaxial Cable Kits

INSTALLATION

Antenna Placement:

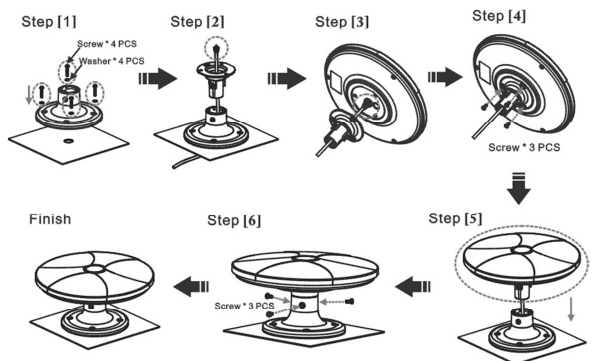
Pole Mounted Application

- (1) Take out coaxial cable and pole mounting fixing base.
- (2) Take the coaxial cable through the fixing base.
- (3) Connect coaxial to the antenna main unit.
- (4) Fix the fixing base on the main unit with screws.
- (5) Use U-type screws & 4 butterfly type screws nuts to fix the base on the pole.



Vehicle (Caravan) Application

- (1) Place the fixing base with screws and washers on the surface (caravan roof, boat deck, etc.).
- (2) Take out the coaxial cable through the hole in roof etc., through fixing base and antenna base.
- (3) Connect coaxial cable to antenna main unit.
- (4) Fix the antenna base on the main unit.
- (5) Place the main unit on the fixing base.
- (6) Fix the screws and washers (3 sets) on the fixing base and main unit
- (7) Finish installation

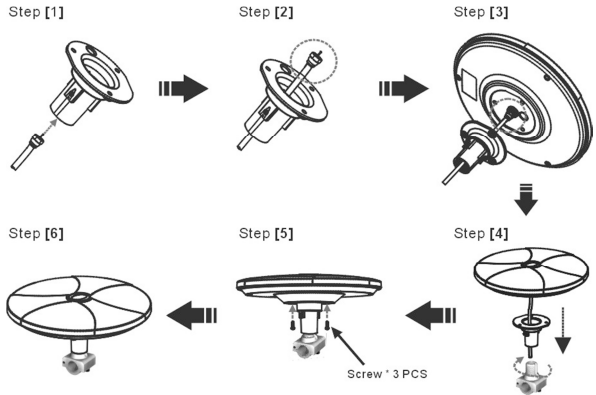


※ **Please note:** Please make sure the bottom of fixing base contain rubber O type ring; in order to perform waterproof function well.

※ **Tip:** Use Sicaflex or similar product in order to make mounting watertight.

Yacht Application

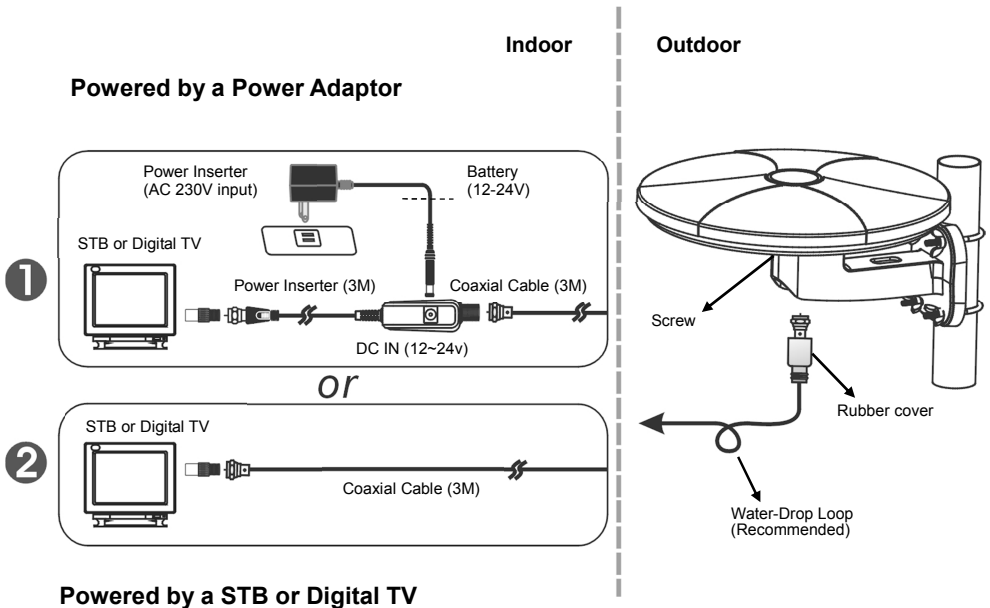
- (1) Take out the coaxial cable and antenna base.
- (2) Take the coaxial cable through the antenna base.
- (3) Connect coaxial cable to the main unit.
- (4) Fix the antenna base on the yacht kits (provided by yacht accessories suppliers).
- (5) Place the main unit on the antenna base and fix with screws (3 pcs).
- (6) Finish installation.



- ※ **Please note:** Yacht kits for the antenna may be varied, please check with local yacht accessories suppliers
- ※ **Please note:** The size of thread of this antenna base is 1"-14UNC, please check with yacht accessories suppliers to find the compatible kits

Antenna Connection:

Warning: Max. direct input is 5 V.



Note: White "line"-marking on power adaptor cable is to indicate "+".

① Powering the Antenna by a Power Adaptor

- (1) Follow one of the antenna placement instructions above
- (2) Connect the other end of the coaxial cable to the power inserter.
- (3) Connect another end of the power inserter to your Set-Top-Box (or Digital TV set).
- (4) Take out the power adaptor, connect to the DC IN of the power inserter (the LED on the power inserter will indicate the power status), and then connect the other end of the power adaptor to a power outlet. **Please use the provided power adaptor only.**
- (5) Turn on the STB or TV, and check for the signal.

② Powering the Antenna by STB or Digital TV

- (1) Follow one of the antenna placement instructions above.
- (2) Connect the other end of coaxial cable to the STB or Digital TV directly.

Please note:

- ✱ *Please make sure the connected STB (or TV) can support DC 5V powering function through coaxial cable to antenna. Otherwise, using power adaptor and power inserter for powering.*
- ✱ *All the connection must be fixed, and it is strongly recommended that you should have a water-drop loop at the end of the cable.*
- ✱ *After you complete the installation, you can use your Set Top Box to check the signal strength and quality. If the quality is not good enough to have good pictures, you can move the antenna to another location to get the better reception, and then fix it.*

NOTICE

For the best reception, please check the following conditions:

1. Keep away from sources of interference: keep away from those large power consumption devices such as air conditioner, elevator, hair dryer and microwave oven...etc.
2. Installed as high as possible: In the case of digital terrestrial reception, if there are some interruptions between the antenna and transmission tower, it will cause the signal loss temporary. So installed the antenna as high as possible to avoid the interruptions.
3. When install this antenna to the exterior of a vehicle or yacht, please make sure the antenna is fixed appropriately. **Max. windspeed: 130 KMH.**

TROUBLE SHOOTING

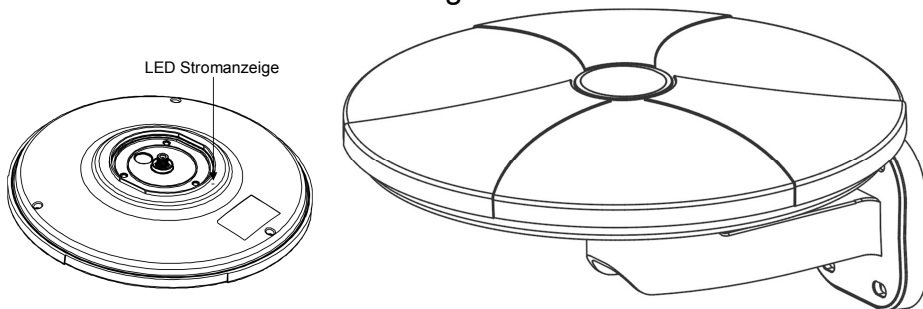
1. If you cannot get the digital programs as you expect, please check the following conditions:
 - a. Check the connection. Make sure all the connection is correct.
 - b. Check the antenna powering function of your STB or DTV. MDA-110 is an active antenna (amplifier built-in), so you will need to turn on the power supply function for the antenna. (Please refer to the operational manual of your STB or DTV.)
 - c. When apply the antenna for any applications, please make sure you use the power inserter and power adaptor (included) for antenna powering. Please check the installation illustration as above for correct antenna powering connection.
2. Adjust the position of the antenna to find the best signal reception.

Mobile HD-Digitalantenne

MODELL: MDA-110

Rundstrahlend

Auch für Yachten und Fahrzeuge



Wir danken Ihnen, dass Sie sich für die Digitalantenne MDA-110 entschieden haben. Bitte lesen Sie vor der Montage diese Anleitung sorgfältig durch und bewahren Sie sie zum Nachschlagen auf.

EINFÜHRUNG

MDA-110 ist speziell für den Empfang von digitalem terrestrischem Fernsehen konzipiert und bietet die Vorteile einer Rundumantenne. Dank rauscharmer Verstärkertechnologie und Schaltkreisen auf dem neuesten Stand der Technik liefert MDA-110 einen besonders guten Empfang von HD-Signalen.

Mit UV-beständigem und wasserdichtem Gehäuse ist die Digitalantenne MDA-110 die ideale Außenantenne für den Empfang digitaler terrestrischer Fernsehprogramme. Es wird Montagezubehör für Yachten, Fahrzeuge und Masten im Freien mitgeliefert, um einen vielseitigen Einsatz zu ermöglichen.

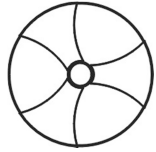
Merkmale:

- Kompaktes und elegantes Design
- Rundumempfang
- Montage auf Oberflächen, an Wänden und Masten
- UHF 470-790 MHz
- UKW 47-230 MHz
- Verstärkung UHF: 16 ± 4 dB; UKW: 20 ± 3 dB
- Ermöglicht Digitalfernsehen auf Yachten und in Fahrzeugen
- Versorgung mit Netzteil 230 V AC möglich
- Superrauscharme (≤ 2.5 dB) Verstärkertechnologie (*inklusive Speisegerät < 4 dB)
- Wasserdichtes und UV-beständiges Gehäuse
- Rotes LED-Licht zur Anzeige von Strom AN/AUS

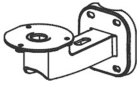
PACKUNGSGEHALT

Bitte überprüfen Sie vor der Montage den Inhalt.

1. Antenne MDA-110
2. Standsockel für Mast-/Wandmontage
3. Standsockel für Oberflächenmontage
4. Antennensockel
5. Netzteil
6. Speisegerät inklusive 3 m Kabel
7. Mastmontagesatz (U-Schraube × 2, Flügelmutter × 4)
8. Koaxialkabel 3 m
9. Bedienungsanleitung



Antenne



Standsockel für Mast-/Wandmontage



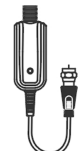
Standsockel für Oberflächenmontage



Antennensockel



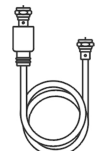
Netzteil



Speisegerät



Mastmontagesatz



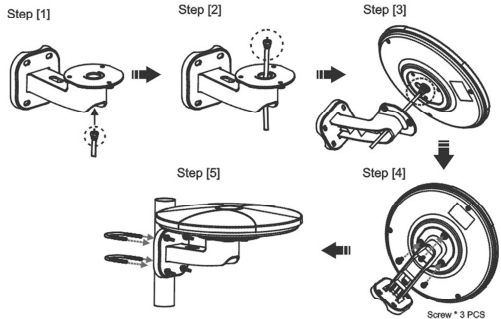
Koaxialkabel

MONTAGE

Antennenplatzierung:

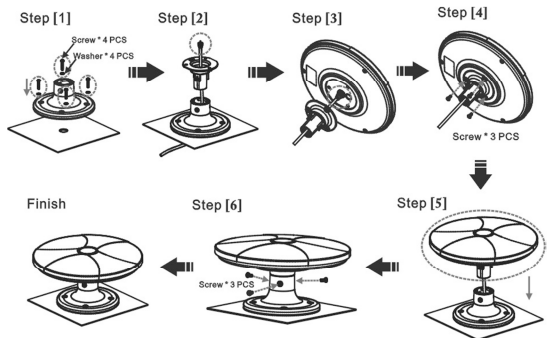
Montage am Mast

- (1) Koaxialkabel und Standsockel für die Mastmontage herausnehmen.
- (2) Das Koaxialkabel durch den Sockel führen.
- (3) Das Kabel mit der Antenne verbinden.
- (4) Den Sockel mit Schrauben an der Antenne befestigen.
- (5) Den Sockel mit U-Schrauben und 4 Flügelmuttern am Mast befestigen.



Montage am Fahrzeug (Wohnmobil)

- (1) Den Standsockel mit Schrauben und Unterlegscheiben auf der Fläche (Wohnwagendach, Bootsdeck etc.) befestigen.
- (2) Das Koaxialkabel durch die Öffnung im Dach etc., den Standsockel und den Antennensockel führen.
- (3) Das Kabel mit der Antenne verbinden.
- (4) Den Antennensockel an der Antenne befestigen.
- (5) Die Antenne auf den Standsockel setzen.
- (6) Die Schrauben und Unterlegscheiben (3 Stück) am Standsockel und der Antenne festziehen.
- (7) Die Montage beenden.

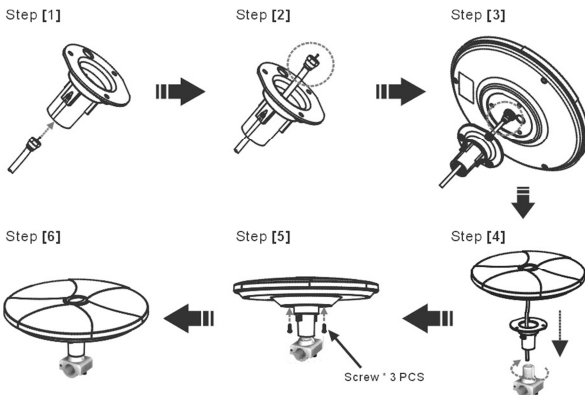


※ **Bitte beachten:** Vergewissern Sie sich, dass der Gummidichtungsring unten am Standsockel sitzt, damit kein Wasser eindringen kann.

※ **Tip:** Benutzen Sie Sicaflex oder ein ähnliches Produkt um die Befestigung wasserdicht abzuschließen.

Montage auf der Yacht

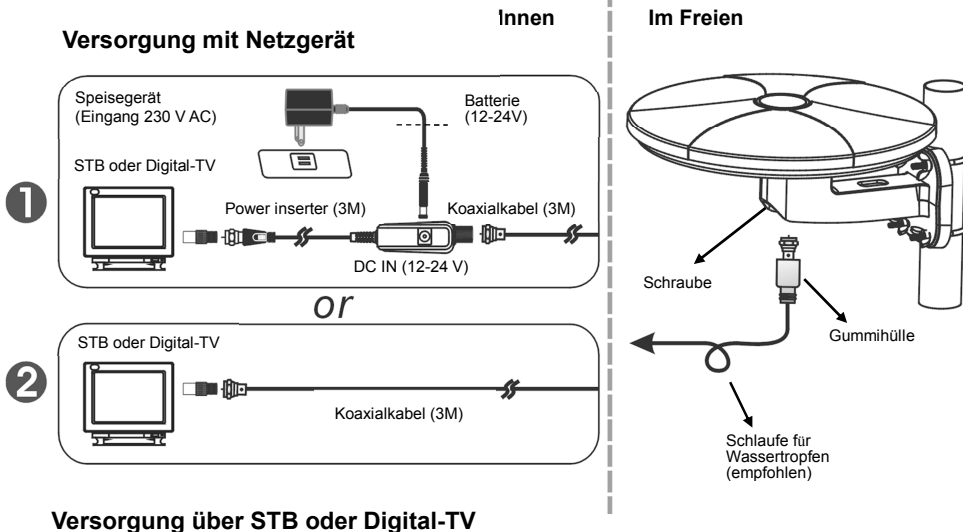
- (1) Das Koaxialkabel und den Antennensockel herausnehmen.
- (2) Das Koaxialkabel durch den Antennensockel führen.
- (3) Das Kabel mit der Antenne verbinden.
- (4) Den Antennensockel an einem Montagesatz für Yachten (bei Anbietern von Yachtzubehör erhältlich) befestigen.
- (5) Die Antenne auf den Antennensockel setzen und mit Schrauben (3 Stück) befestigen.
- (6) Die Montage beenden.



- ✳ **Bitte beachten:** Montagesätze für Antennen auf Yachten können sich unterscheiden, bitte lassen Sie sich von einem Anbieter vor Ort beraten.
- ✳ **Bitte beachten:** Der Antennensockel hat ein 1"-14-UNC-Gewinde. Bitte lassen Sie sich von einem einschlägigen Anbieter beraten, welche Montagesätze geeignet sind.

Anschluss der Antenne:

Warnung: Maximal direkte Stromeinspeisung ist 5 Volt (Überlastung zerstört die Antenne)



Bitte beachten: Die weiße Linie auf dem Netzteil-Kabel zeigt das "+" an.

① Versorgung der Antenne mit einem Netzgerät

- (1) Folgen Sie einer der obigen Anleitungen zum Anbringen der Antenne.
- (2) Verbinden Sie das andere Ende des Koaxialkabels mit dem Speisegerät.
- (3) Verbinden Sie das andere Ende des Speisegerätes mit Ihrer Set-Top-Box (oder dem digitalen TV-Gerät).
- (4) Nehmen Sie das Netzgerät, verbinden es mit dem Gleichspannungseingang (DC IN) des Speisegerätes (die Leuchtdiode am Speisegerät zeigt den Status an), und schließen Sie dann das andere Ende des Netzgerätes an eine Steckdose an. **Bitte nur das mitgelieferte Netzteil verwenden.**
- (5) Schalten Sie die STB oder das TV-Gerät ein und kontrollieren Sie das Signal.

② Versorgung der Antenne über STB oder Digital-TV

- (1) Folgen Sie einer der obigen Anleitungen zum Anbringen der Antenne.
- (2) Verbinden Sie das andere Ende des Koaxialkabels direkt mit der STB oder dem digitalen TV-Gerät.

Bitte beachten:

- ✳ *Bitte vergewissern Sie sich, dass die angeschlossene STB (bzw. das TV-Gerät) die Antenne über Koaxialkabel mit 5 V DC versorgen kann. Verwenden Sie andernfalls Netzteil und Speisegerät zur Versorgung.*
- ✳ *Alle Anschlüsse müssen fest angebracht sein. Es wird dringend empfohlen, am Ende des Kabels eine Schlaufe für Wassertropfen anzubringen.*
- ✳ *Wenn Sie mit der Montage fertig sind, können Sie die Signalstärke und -qualität mit Ihrer Set-Top-Box überprüfen. Falls die Empfangsqualität nicht gut genug ist, können Sie die Antenne an einen anderen Ort umsetzen, um den Empfang zu verbessern, und sie dort befestigen.*

HINWEIS

Um den besten Empfang zu erhalten, überprüfen Sie bitte Folgendes:

1. Von Störquellen fernhalten: Halten Sie die Anlage von Geräten fern, die viel Strom verbrauchen, z. B. Klimaanlage, Aufzug, Föhn, Mikrowelle usw.
2. So hoch wie möglich anbringen: Beim digitalen terrestrischen Empfang geht das Signal vorübergehend verloren, wenn es zwischen Antenne und Sendeturm zu Unterbrechungen kommt. Um Unterbrechungen zu vermeiden, sollte die Antenne so hoch wie möglich angebracht werden.
3. Wenn die Antenne außen an einem Fahrzeug oder einer Yacht angebracht wird, bitte dafür sorgen, dass die Antenne angemessen befestigt ist. **Max. Windgeschwindigkeit ist 130 kmh.**

FEHLERSUCHE

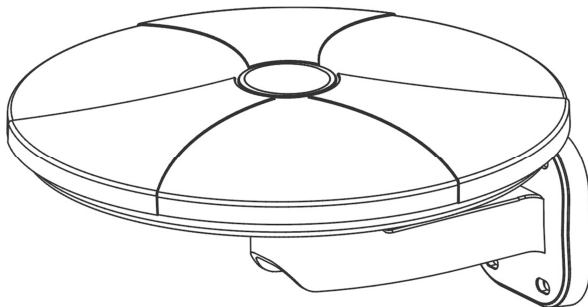
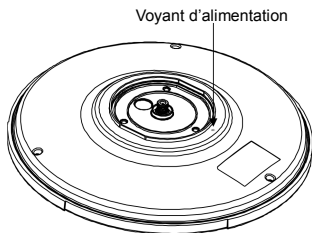
1. Wenn der Empfang der digitalen Programme nicht Ihren Erwartungen entspricht, überprüfen Sie bitte Folgendes:
 - a. Überprüfen Sie den Anschluss. Vergewissern Sie sich, dass alle Verbindungen einwandfrei sind.
 - b. Überprüfen Sie die Antennenversorgung durch Ihre STB oder das digitale TV-Gerät. MDA-110 ist eine aktive Antenne (mit eingebautem Verstärker), deshalb muss die Versorgungsfunktion für die Antenne eingeschaltet sein. (Bitte sehen Sie in der Bedienungsanleitung der STB bzw. des digitalen TV-Gerätes nach.)
 - c. Um sicherzugehen, dass die Antenne funktioniert, verwenden Sie bitte die Versorgung mit Speisegerät und Netzgerät (mitgeliefert). Bitte sehen Sie sich weiter oben die Montageabbildung für den korrekten Anschluss der Antennenversorgung an.
2. Justieren Sie die Stellung der Antenne, um den besten Empfang zu erhalten.

Antenne numérique HD mobile

MODÈLE : MDA-110

Omnidirectionnelle

Applications disponibles : navigation de plaisance et automobile



Nous vous remercions d'avoir acheté cette antenne numérique MDA-110. Avant de procéder à son installation, nous vous prions de lire ce manuel soigneusement et de le conserver pour vous y référer ultérieurement.

INTRODUCTION

La MDA-110 est spécifiquement conçue pour la réception des émissions numériques terrestres. La caractéristique omnidirectionnelle de réception des signaux permet l'installation très facile de cette antenne par l'utilisateur. Équipée d'un circuit et d'une technologie à faible bruit élaborés, la MDA-110 permet une meilleure réception des signaux en haute définition (HD).

Grâce à un boîtier protégé contre les UV et étanche, l'antenne numérique MDA-110 est une antenne extérieure idéale pour la réception des émissions de télévision numérique terrestre (TNT). Polyvalente, elle est fournie avec un nécessaire pour le montage sur un bateau, un véhicule ou un mât externe.

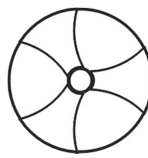
Caractéristiques :

- Esthétique compacte et moderne
- Réception omnidirectionnelle des signaux
- Montage à plat, mural, sur un mât
- UHF de 470 à 790 MHz
- VHF de 47 à 230 Mhz
- Gain de l'amplificateur en UHF : 16 ± 4 dB ; en VHF : 20 ± 3 dB
- Compatible avec l'installation sur bateau ou véhicule automobile
- Compatible avec une alimentation par adaptateur secteur CA 230V
- Technologie d'amplificateur à très faible bruit de fond (≤ 2.5 dB)
- Boîtier étanche et résistant aux UV

CONTENU DE L'EMBALLAGE

Veuillez vérifier le contenu avant de commencer l'installation.

1. Unité principale MDA-110
2. Base de fixation sur mât/montage mural
3. Support de montage à plat
4. Base de l'antenne
5. Adaptateur secteur
6. Injecteur de tension
7. Kit de montage sur mât (2 x U de fixation filetés, 4 x écrous papillon)
8. Câble coaxial de 3 m de long
9. Manuel d'instructions



Unité principale



Base de fixation murale/sur mât



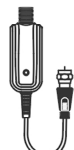
Base de fixation sur surface plane



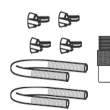
Base de l'antenne



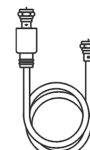
Adaptateur secteur



Injecteur de tension



Kit de montage sur mât



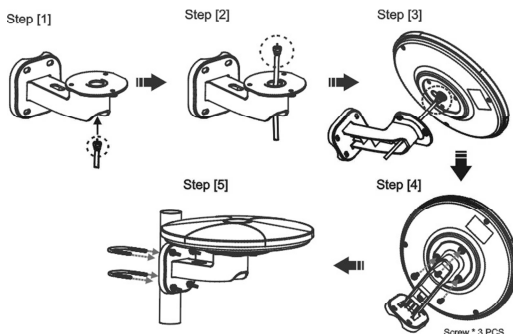
Câble coaxial

INSTALLATION

Choix de l'emplacement :

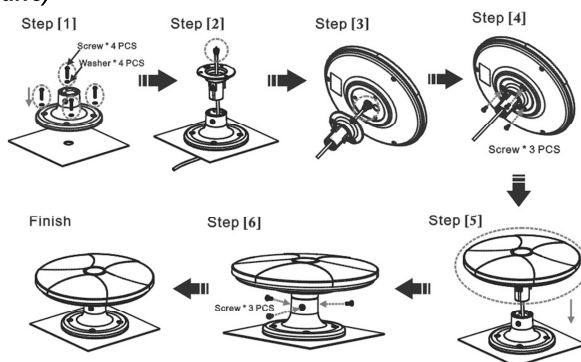
Utilisation avec un mât

- (1) Prendre le câble coaxial et la base de fixation sur mât.
- (2) Faire passer le câble coaxial dans la base de fixation.
- (3) Brancher le câble coaxial sur l'unité principale de l'antenne.
- (4) Fixer la base de fixation sur l'unité principale avec les vis.
- (5) Utiliser les U filetés et les quatre écrous papillons pour fixer la base sur le mât.



Utilisation sur véhicule (caravane)

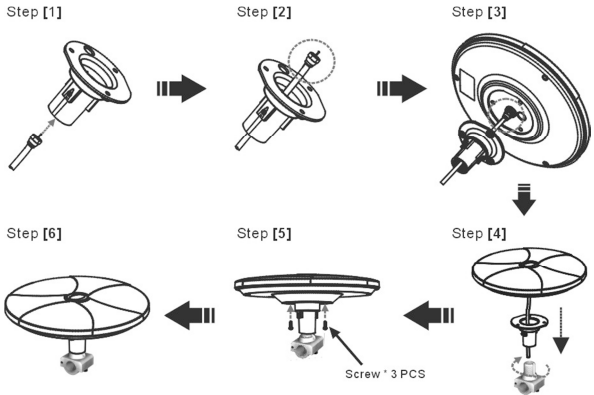
- (1) Placer la base de fixation avec ses vis et ses rondelles sur la surface de montage (toit de caravane, pont de bateau, etc.).
- (2) Faire passer le câble coaxial par le trou pratiqué dans la surface de montage (toit, etc.), par la base de fixation et la base de l'antenne.
- (3) Brancher le câble coaxial sur l'unité principale de l'antenne.
- (4) Fixer la base de l'antenne sur l'unité principale.
- (5) Placer l'unité principale sur la base de fixation.
- (6) Visser et serrer les 3 vis sur la base de fixation et l'unité principale
- (7) Terminer l'installation



※ **Remarque importante** : afin de garantir un fonctionnement étanche, s'assurer de la présence d'un joint torique de caoutchouc dans le fond de la base de fixation.

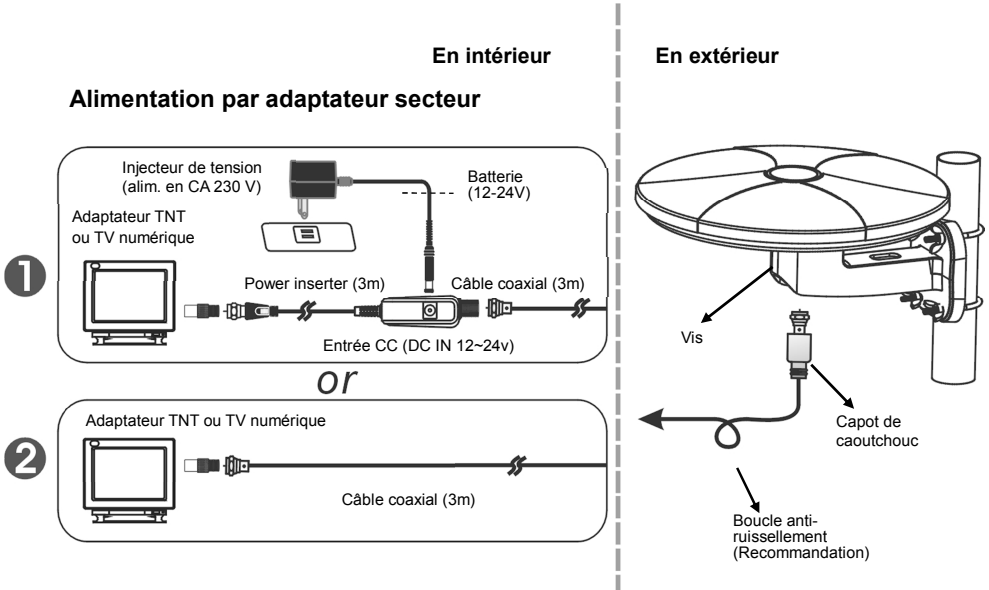
Utilisations en navigation de plaisance

- (1) Prendre le câble coaxial et la base de l'antenne.
- (2) Faire passer le câble coaxial dans la base de fixation.
- (3) Brancher le câble coaxial sur l'unité principale.
- (4) Fixer la base de l'antenne sur un support pour navigation de plaisance (kit disponible chez les accessoiristes de navigation de plaisance).
- (5) Placer l'unité principale sur la base d'antenne et la fixer à l'aide des 3 vis.
- (6) Terminer l'installation



- ✱ **Remarque importante** : Il existe différents kits de montage pour la navigation de plaisance. Renseignez-vous auprès d'accessoiristes de navigation de plaisance
- ✱ **Remarque importante** : Le pas de vis de la base de l'antenne est 1"-14UNC. Vérifiez auprès de votre accessoiriste de navigation de plaisance pour identifier les kits compatibles

Raccordement de l'antenne :



Alimenté par l'adaptateur TNT ou la TV numérique

① Alimentation de l'antenne par un adaptateur secteur

- (1) Placer l'antenne selon les instructions de l'une des méthodes décrites ci-dessus.
- (2) Brancher l'autre extrémité du câble coaxial sur l'injecteur de tension.
- (3) Brancher l'autre extrémité de l'injecteur de tension sur l'adaptateur TNT (ou la TV numérique).
- (4) Prendre l'adaptateur secteur, le brancher sur l'entrée CC (DC IN) de l'injecteur de tension (la LED de l'injecteur de tension indique l'état de la tension) et brancher l'autre extrémité de l'adaptateur de tension dans une prise secteur. **Utiliser exclusivement l'adaptateur secteur fourni.**
- (5) Mettre l'adaptateur TNT ou la TV en marche et contrôler le signal.

② Alimentation de l'antenne par l'adaptateur TNT ou la TV numérique

- (1) Placer l'antenne selon les instructions de l'une des méthodes décrites ci-dessus.
- (2) Brancher l'autre extrémité du câble coaxial sur l'adaptateur TNT ou la TV numérique.

Remarques importantes :

- ✱ *S'assurer que l'adaptateur TNT (ou TV) raccordé fournit une tension CC 5 V capable d'alimenter l'antenne par le câble coaxial. Dans le cas contraire, utiliser l'adaptateur secteur et l'injecteur de tension pour alimenter l'antenne.*
- ✱ *Toutes les connexions doivent être fixées et il est fortement recommandé d'effectuer une boucle sur le câble pour éliminer l'eau de ruissellement.*
- ✱ *Une fois l'installation terminée, vous pouvez utiliser l'adaptateur TNT (ou la TV numérique) pour contrôler le niveau et la qualité du signal. Si la qualité est insuffisante pour avoir de bonnes images, vous pouvez tenter de déplacer l'antenne dans un endroit plus favorable à la réception et l'y fixer.*

AVERTISSEMENT

Pour obtenir la meilleure réception, veuillez respecter les conditions suivantes :

1. Installer à bonne distance des sources d'interférences : installer à bonne distance d'appareils à forte consommation comme les appareils de climatisation, les ascenseurs, les sèche-cheveux, les fours à micro-ondes, etc.
2. Installer aussi haut que possible : dans le cas de la réception des émissions de télévision numérique terrestre, si des perturbations interviennent entre l'antenne et l'émetteur, des pertes temporaires de signal peuvent se produire. C'est pourquoi il faut installer l'antenne aussi haut que possible pour minimiser les perturbations.
3. Pour l'installation de cette antenne à l'extérieur d'un véhicule ou d'un bateau, s'assurer qu'elle est fixée solidement.

DIAGNOSTIC ET ÉLIMINATION DES PANNES

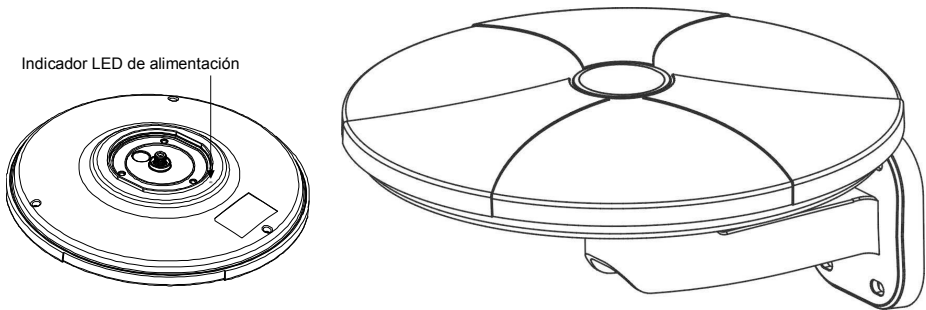
1. Si vous ne pouvez pas recevoir les programmes numériques dans de bonnes conditions, veuillez contrôler les éléments suivants :
 - a. Contrôler les connexions. S'assurer que toutes les connexions sont correctes.
 - b. Si l'antenne est alimentée par l'adaptateur TNT ou TV numérique, contrôler leur fonction d'alimentation d'antenne. L'antenne MDA-110 est une antenne active (amplificateur intégré), il est par conséquent nécessaire d'activer la fonction d'alimentation d'antenne. (Veuillez vous référer au manuel d'utilisation de votre adaptateur TNT ou de votre TV numérique).
 - c. Sinon, dans tous les modes d'utilisation, s'assurer que l'injecteur de tension est bien branché avec son adaptateur secteur (inclus) pour alimenter l'antenne. Contrôler l'installation à l'aide des schémas ci-dessus pour une alimentation correcte de l'antenne.
2. Jouer sur l'emplacement de l'antenne pour trouver la meilleure réception.

Antena digital móvil HD

MODELO: MDA-110

Omnidireccional

Con elementos disponibles para yates y vehículos



Le agradecemos la adquisición de esta antena digital MDA-110. Antes de proceder a la instalación, lea detenidamente este manual y consérvelo para futuras consultas.

INTRODUCCIÓN

MDA-110 está especialmente diseñada para la recepción de transmisiones digitales terrestres. La capacidad de recepción omnidireccional de la señal facilita al usuario la instalación de la antena. Además, gracias a su novedosa tecnología de amplificador con un reducido nivel de ruido y sus circuitos, MDA-110 puede proporcionar una mejor recepción de la señal de alta definición (HD).

Con su carcasa de protección frente a la radiación ultravioleta y su sellado impermeable, la antena digital MDA-110 resulta ideal para la recepción de transmisiones televisivas digitales terrestres a la intemperie. También se suministran elementos de montaje para yates, vehículos y postes en el exterior para dotar de versatilidad a la antena.

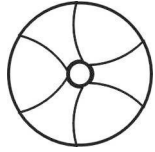
Características:

- Diseño compacto y elegante.
- Recepción omnidireccional de la señal.
- Instalación de montaje sobre cubiertas, paredes y postes.
- UHF 470~790MHz.
- VHF 47~230 MHz.
- Ganancia del amplificador en UHF : 16 ± 4 dB; en VHF: 20 ± 3 dB.
- Admite la instalación de televisión digital en yates y vehículos.
- Admite la alimentación desde un adaptador de corriente de 230 V CA.
- Tecnología de amplificador con un nivel de ruido muy reducido (≤ 2.5 dB).
- Carcasa impermeable y resistente a la radiación ultravioleta.

CONTENIDO DEL SUMINISTRO

Compruebe el contenido antes de la instalación.

1. Unidad principal MDA-110.
2. Base de fijación para el montaje en el poste o la pared.
3. Base de fijación para el montaje sobre cubiertas.
4. Base de la antena.
5. Adaptador de corriente.
6. Inyector de alimentación.
7. Kits de montaje en el poste (2 tornillos de tipo U y 4 tuercas de palomilla).
8. Cable coaxial de 3 m.
9. Manual de instrucciones.



Base de fijación para el montaje en postes/paredes



Base de fijación para el montaje sobre cubiertas



Base de la antena



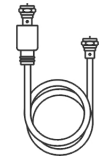
Adaptador de corriente



Inyector de alimentación



Kits de montaje en el poste



Cable coaxial

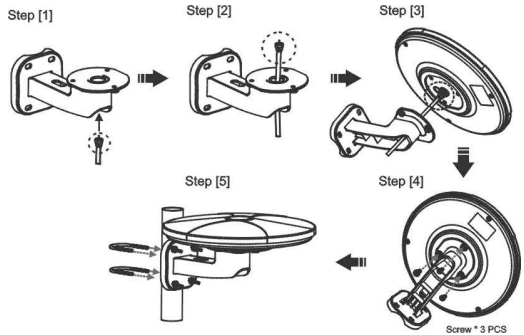
Unidad principal

INSTALACIÓN

Montaje de la antena:

Montaje en el poste

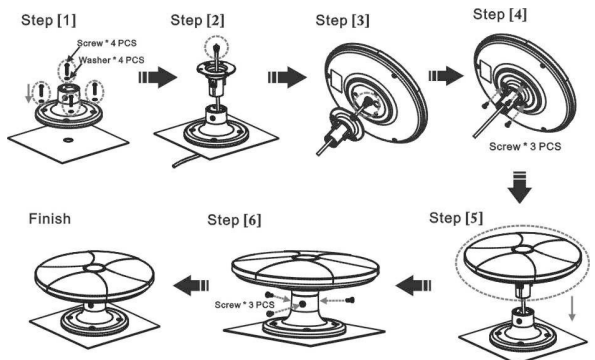
- (1) Extraiga el cable coaxial y la base de fijación para el montaje en el poste.
- (2) Introduzca el cable coaxial a través de la base de fijación.
- (3) Conecte el cable coaxial a la unidad principal de la antena.
- (4) Fije la base de fijación a la unidad principal por medio de tornillos.
- (5) Use los tornillos de tipo U y las 4 tuercas de palomilla para fijar la base sobre el poste.



Montaje en vehículos

(caravanas)

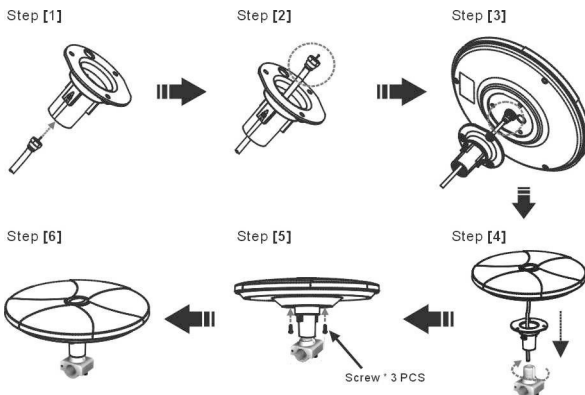
- (1) Fije la base de fijación con tornillos y arandelas a la cubierta (techo de la caravana, cubierta del barco, etc.).
- (2) Introduzca el cable coaxial a través del orificio en la cubierta, de la base de fijación y de la base de la antena.
- (3) Conecte el cable coaxial a la unidad principal de la antena.
- (4) Fije la base de la antena a la unidad principal.
- (5) Coloque la unidad principal sobre la base de fijación.
- (6) Fije los 3 tornillos en la base de fijación y la unidad principal.
- (7) Finalice la instalación.



✱ **Advertencia:** Para garantizar la impermeabilidad, asegúrese de que la parte inferior de la base de fijación cuente con una junta tórica de goma.

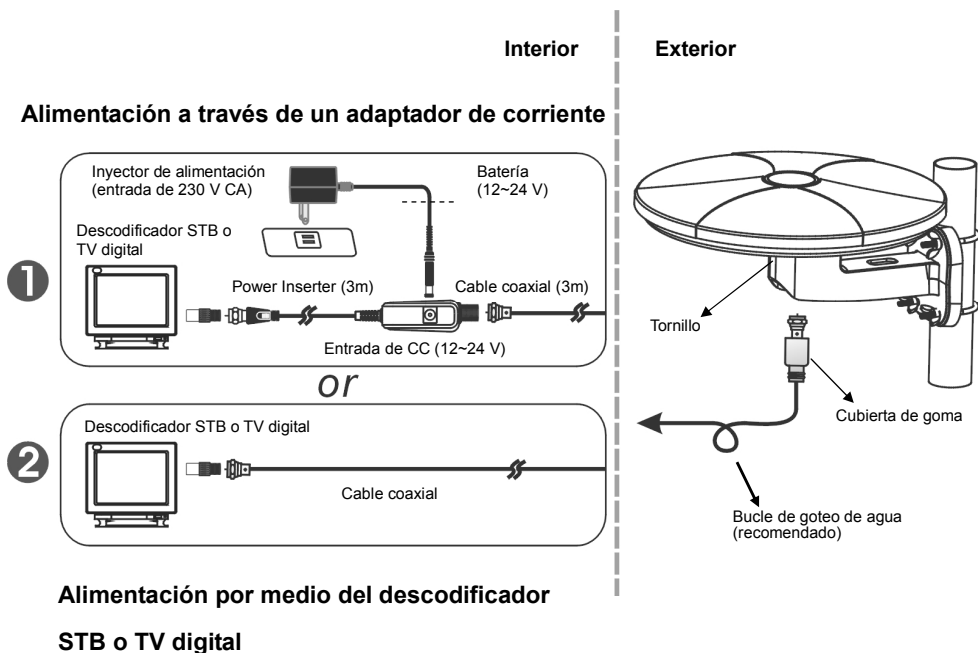
Montaje en yates

- (1) Extraiga el cable coaxial y la base de la antena.
- (2) Introduzca el cable coaxial a través de la base de la antena.
- (3) Conecte el cable coaxial a la unidad principal.
- (4) Fije la base de la antena sobre los kits para yates (suministrados por los proveedores de accesorios para yates).
- (5) Coloque la unidad principal sobre la base de la antena y fijela con 3 tornillos.
- (6) Finalice la instalación.



- ✳ **Advertencia:** Los kits de antena para yates pueden ser diversos, consulte a su proveedor local de accesorios para yates.
- ✳ **Advertencia:** El tamaño de la rosca de esta base de antena es de 1"-14 UNC (rosca unificada para paso normal), consulte a su proveedor local de accesorios para yates al adquirir los kits compatibles.

Conexión de la antena:



① Alimentación de la antena a través de un adaptador de corriente

- (1) Siga una de las instrucciones de montaje de la antena anteriores.
- (2) Conecte el otro extremo del cable coaxial en el inyector de alimentación.
- (3) Conecte el otro extremo del inyector de alimentación a su descodificador Set-Top-Box (o televisor digital).
- (4) Extraiga el adaptador de corriente, conéctelo a la entrada de CC (rotulada DC IN) del inyector de alimentación (el LED del inyector de alimentación indicará si recibe corriente) y, a continuación, conecte el otro extremo del adaptador de corriente a una toma de corriente. **Utilice exclusivamente el adaptador de corriente suministrado.**
- (5) Encienda el descodificador STB o el televisor y compruebe la señal.

② Alimentación de la antena por medio del descodificador STB o del televisor digital

- (1) Siga una de las instrucciones de montaje de la antena anteriores.
- (2) Conecte el otro extremo del cable coaxial al descodificador STB o al televisor digital directamente.

Advertencia:

- ✘ *Asegúrese de que el descodificador STB (o el televisor) admita una función de alimentación de la antena a 5 V CC a través del cable coaxial. De lo contrario, utilice un adaptador de corriente y un inyector de alimentación para la alimentación.*
- ✘ *Las conexiones deben quedar correctamente fijadas; además, se recomienda encarecidamente la formación de un bucle de goteo de agua en el tramo final del cable.*
- ✘ *Una vez finalizada la instalación, podrá utilizar su descodificador Set Top Box para comprobar la intensidad y la calidad de la señal. Si la calidad no es suficientemente buena para obtener una imagen nítida, puede probar la antena en otra ubicación que permita una recepción mejor y después fijarla.*

AVISO

Para obtener la mejor recepción, compruebe lo siguiente:

1. Mantenga la instalación alejada de fuentes de interferencias: ubíquela lejos de dispositivos de gran consumo de potencia, como aparatos de aire acondicionado, ascensores, secadores de pelo, hornos microondas, etc.
2. Instale la antena en la posición más elevada posible: en el caso de la recepción digital terrestre, si se producen interrupciones entre la antena y el repetidor, se producirá una pérdida temporal de la señal. Para evitar dichas interrupciones, se recomienda la instalación de la antena en la posición más elevada posible.
3. Al instalar la antena en el exterior de un vehículo o de un yate, asegúrese de que esté correctamente fijada.

RESOLUCIÓN DE PROBLEMAS

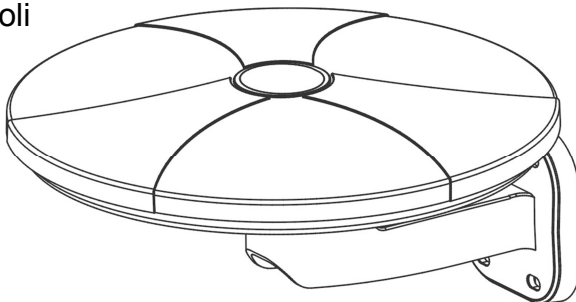
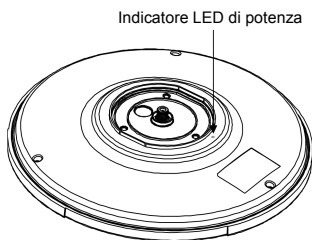
1. Si no recibe los programas digitales esperados, haga lo siguiente:
 - a. Compruebe la conexión de la antena. Asegúrese de que todas las conexiones sean correctas.
 - b. Compruebe la función de alimentación de la antena en el descodificador STB o en el televisor digital. MDA-110 es una antena activa (con amplificador integrado), por lo que tendrá que encender la alimentación eléctrica para la antena. (Consulte el manual de funcionamiento del descodificador STB o del televisor digital.)
 - c. Al emplear la antena en cualquier aplicación, asegúrese de utilizar el inyector de alimentación y el adaptador de corriente (incluidos) para su alimentación. Consulte las ilustraciones de instalación para conectar correctamente la alimentación de la antena.
2. Ajuste la posición de la antena para encontrar la recepción óptima de la señal.

Antenna digitale mobile HD

MODELLO: MDA-110

Omnidirezionale

Disponibile la versione
per imbarcazioni e veicoli



Complimenti per l'acquisto dell'antenna digitale MDA-110. Prima dell'installazione leggere attentamente il manuale e conservarlo per ulteriori informazioni.

INTRODUZIONE

L'antenna MDA-110 è progettata in modo specifico per la ricezione delle trasmissioni digitali terrestri. La capacità di ricevere segnali omnidirezionali consente agli utenti di installare comodamente l'antenna. Grazie ai circuiti e alla tecnologia di amplificazione a basso rumore all'avanguardia, MDA-110 è in grado di garantire una migliore ricezione del segnale HD.

Grazie all'alloggiamento impermeabile e con protezione dai raggi UV, MDA-110 è l'antenna digitale per esterni ideale per la ricezione delle trasmissioni della televisione digitale terrestre. Sono disponibili componenti di montaggio per imbarcazioni, veicoli e aste all'aperto.

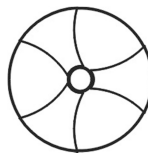
Caratteristiche:

- Design compatto ed elegante
- Ricezione di segnali omnidirezionali
- Montaggio su superfici, pareti e aste
- UHF 470~790MHz
- VHF 47~230 MHz
- Guadagno dell'amplificatore UHF: 16 ± 4 dB; VHF: 20 ± 3 dB
- Installazione della televisione digitale su imbarcazioni e veicoli
- Alimentatore CA 230 V
- Tecnologia di amplificazione a rumore ultrabasso (≤ 2.5 dB)
- Alloggiamento impermeabile e resistente ai raggi UV

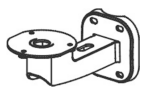
CONTENUTO DELLA CONFEZIONE

Controllare il contenuto prima di procedere all'installazione.

1. Unità principale MDA-110
2. Base di fissaggio per il montaggio su asta o parete
3. Base di fissaggio per il montaggio su superficie
4. Base dell'antenna
5. Alimentatore
6. Power inserter
7. Kit di montaggio su asta (vite a U × 2, tappo per vite a farfalla × 4)
8. Cavo coassiale da 3 M
9. Manuale di istruzioni



Unità principale



Base di fissaggio per il montaggio



Base di fissaggio per il montaggio su superficie



Base dell'antenna



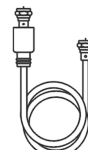
Alimentatore



Power inserter



Kit di montaggio su asta



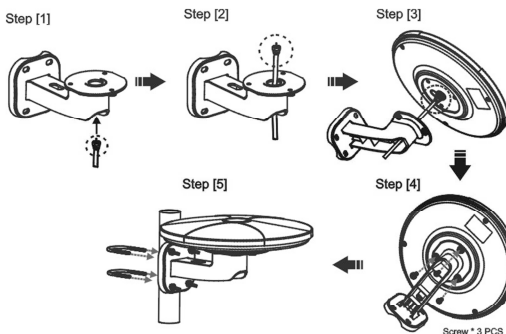
Cavo coassiale

INSTALLAZIONE

Posizionamento dell'antenna:

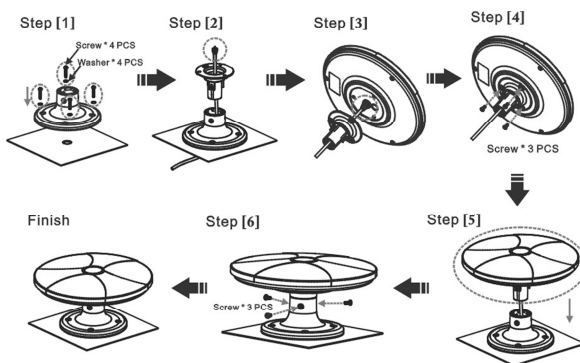
Montaggio su asta

- (1) Estrarre il cavo coassiale e la base di fissaggio per il montaggio su asta.
- (2) Far passare il cavo coassiale nella base di fissaggio.
- (3) Collegare il cavo coassiale all'unità principale dell'antenna.
- (4) Fissare la base di fissaggio all'unità principale con le viti.
- (5) Utilizzare le viti a U e i quattro dadi per viti a farfalla per fissare la base all'asta.



Montaggio su veicolo (camper)

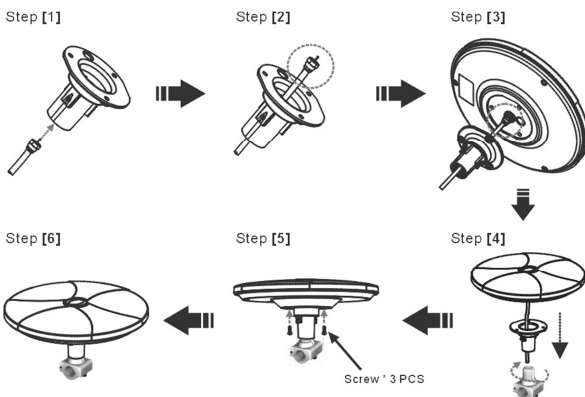
- (1) Posizionare la base di fissaggio con viti e rondelle sulla superficie (tetto del camper, ponte dell'imbarcazione e così via).
- (2) Far passare il cavo coassiale nel foro sul tetto e attraverso la base di fissaggio e la base dell'antenna.
- (3) Collegare il cavo coassiale all'unità principale dell'antenna.
- (4) Fissare la base dell'antenna all'unità principale.
- (5) Posizionare l'unità principale sulla base di fissaggio.
- (6) Fissare le viti (3 pz) sulla base di fissaggio e sull'unità principale.
- (7) Completare l'installazione.



※ **Nota:** assicurarsi che la parte inferiore della base di fissaggio contenga O-ring in gomma che garantiscano l'impermeabilità.

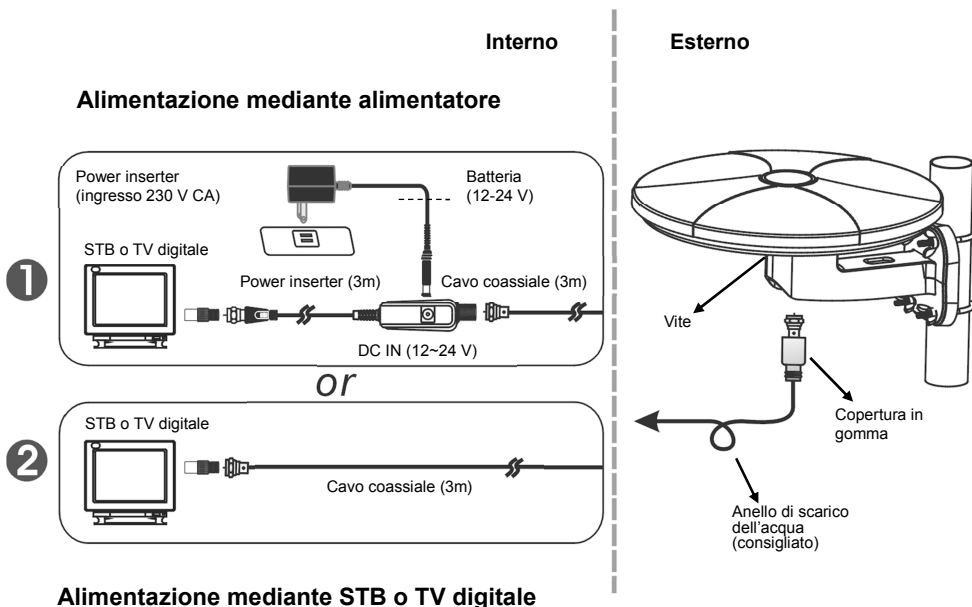
Montaggio su imbarcazione

- (1) Estrarre il cavo coassiale e la base dell'antenna.
- (2) Far passare il cavo coassiale nella base dell'antenna.
- (3) Collegare il cavo coassiale all'unità principale.
- (4) Fissare la base dell'antenna sui kit per imbarcazione (forniti dai rivenditori di accessori per imbarcazioni).
- (5) Posizionare l'unità principale sulla base dell'antenna e fissarla con le viti (3 pz).
- (6) Completare l'installazione.



- ✱ **Nota:** i kit per imbarcazione possono variare; rivolgersi al rivenditore di accessori per imbarcazioni di zona.
- ✱ **Nota:** la dimensione della filettatura sulla base dell'antenna è di 1"-14UNC; rivolgersi al rivenditore di accessori per imbarcazioni per ottenere un kit compatibile.

Collegamento dell'antenna:



❶ Alimentazione dell'antenna mediante un alimentatore

- (1) Attenersi a una delle precedenti istruzioni di posizionamento dell'antenna.
- (2) Collegare l'altra estremità del cavo coassiale al power inserter.
- (3) Collegare l'altra estremità del power inserter al decoder o al televisore digitale.
- (4) Estrarre l'alimentatore, collegarlo all'ingresso DC IN del power inserter (il LED sul power inserter indica lo stato di alimentazione), quindi collegare l'altra estremità dell'alimentatore a una presa di corrente. **Utilizzare solo l'alimentatore in dotazione.**
- (5) Accendere il dispositivo STB o il televisore e controllare il segnale.

❷ Alimentazione dell'antenna mediante STB o TV digitale

- (1) Attenersi a una delle precedenti istruzioni di posizionamento dell'antenna.
- (2) Collegare l'altra estremità del cavo coassiale direttamente al dispositivo STB o al televisore digitale.

Nota:

- ✳ *Assicurarsi che il dispositivo STB (o il televisore) collegato supporti la funzione di alimentazione 5 V CC tramite cavo coassiale collegato all'antenna. In caso contrario, utilizzare un alimentatore e un power inserter per l'alimentazione.*
- ✳ *Tutti i collegamenti devono essere ben saldi; è consigliabile creare un anello di scarico dell'acqua all'estremità del cavo.*
- ✳ *Una volta completata l'installazione è possibile utilizzare il decoder per controllare intensità e qualità del segnale. Se la qualità non è sufficiente a ottenere immagini nitide, è possibile spostare l'antenna in un'altra posizione per ottenere la ricezione migliore. Fissare l'antenna al termine.*

AVVISI

Per la miglior ricezione occorre verificare le seguenti condizioni:

1. Tenere lontano dalle fonti di interferenza: tenere lontano dai dispositivi ad alto consumo energetico come climatizzatori, ascensori, asciugacapelli e forni a microonde.
2. Installare nella posizione più alta possibile: nel caso della ricezione digitale terrestre, in presenza di interruzioni tra l'antenna e la torre di trasmissione si verificherà una perdita temporanea del segnale. Installare quindi l'antenna il più in alto possibile per evitare interruzioni.
3. Se l'antenna viene installata all'esterno di un veicolo o di un'imbarcazione, è necessario assicurarsi che sia fissata correttamente.

RISOLUZIONE DEI PROBLEMI

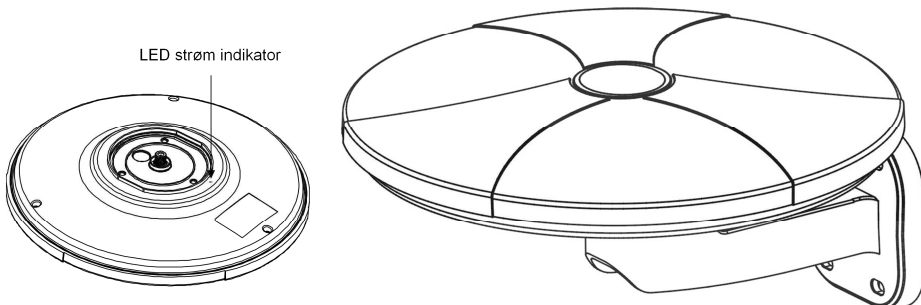
1. Se non è possibile ricevere i programmi digitali come previsto verificare le seguenti condizioni:
 - a. Controllare il collegamento. Assicurarsi che tutti i collegamenti siano corretti.
 - b. Controllare la funzione di alimentazione dell'antenna del dispositivo STB o DTV. MDA-110 è un'antenna attiva (con amplificatore integrato), quindi è necessario attivare la funzione di alimentazione per l'antenna. Consultare il manuale di istruzioni del dispositivo STB o DTV.
 - c. Se l'antenna viene utilizzata per diverse applicazioni, utilizzare il power inserter e l'alimentatore (in dotazione) per alimentare l'antenna. Controllare lo schema di installazione per informazioni sul corretto collegamento di alimentazione dell'antenna.
2. Regolare la posizione dell'antenna per trovare la miglior ricezione del segnale.

Mobil digital HD antenne

MODEL: MDA-110

Rundstråle-antenne

Kan bl.a. monteres på båd eller køretøj



Tak for dit køb af denne MDA-110 digitalantenne. Før installationen bedes du læse denne vejledning grundigt og opbevare den til fremtidig brug.

INDLEDNING

MDA-110 er specielt designet til modtagelse af digitale jordbaserede signaler. Signalmodtagelsen fra alle retninger gør det nemt for brugeren at installere antennen. Med avanceret forstærkerteknologi og kredsløb med lavt støjniveau kan MDA-110 give bedre modtagelse af HD-signaler.

Det UV-beskyttede kabinet og den stænkttætte forsegling gør MDA-110 digitalantennen ideel som udendørs antenne til digital jordbaseret tv-modtagelse. Der er monteringsmuligheder til båd, køretøj og på udendørs stolpe/rør til forskellige anvendelser.

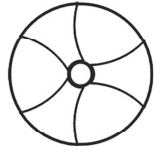
Egenskaber:

- Kompakt og stilfuldt design
- Signalmodtagelse fra alle retninger
- Væg- og mastmonteret installation
- UHF 470~790MHz
- VHF 47~230MHz
- Forstærkning; UHF: 16 ± 4 dB; VHF: 20 ± 3 dB
- Understøtter digital tv-installation i båd eller køretøj
- Strømforsyning med AC 230 V adapter understøttet
- Forstærkerteknologi med superlav støjniveau ≤ 2.5 dB (*med strøm indsætter <4 dB)
- Stænkttæt og UV-resistent kabinet
- Rød lysdiode til indikation af strømtilslutning

PAKKENS INDHOLD

Kontroller venligst indholdet før installation.

1. MDA-110 hovedenhed
2. Monteringsbeslag til væg/mast-montering
3. Monteringsbeslag til plan overflade
4. Monteringsadapter
5. Strømadapter
6. Strøm indsætter med 3 m kabel
7. Mast/rør-monteringssæt (U-skrue × 2, vingemøtrik × 4)
8. Koaksialkabel 3 m
9. Brugermanual



Hovedenhed



Væg/mast monteringsbeslag



Overfladebeslag



Monteringsadapter



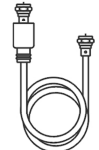
Strømadapter



Strøm indsætter



Mast/rør-monteringssæt



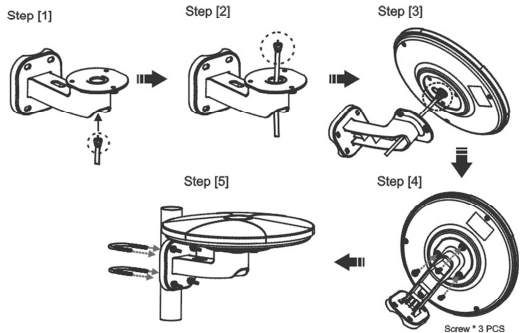
Koaksialkabel

INSTALLATION

Placering af antennen:

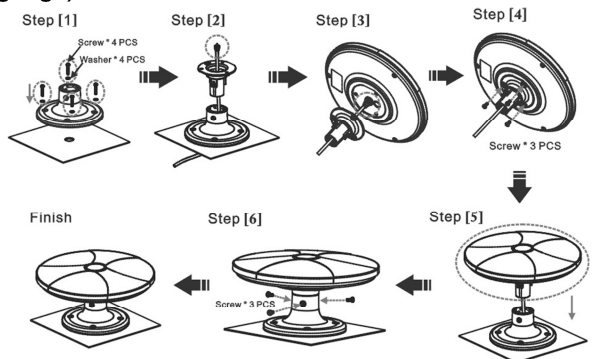
Montering på mast/rør

- (1) Tag koaksialkabel og beslag til mast/rør-montering.
- (2) Før koaksialkabel gennem monteringsbeslaget.
- (3) Tilslut koaksialkabel til antennens hovedenhed.
- (4) Fastgør monteringsbeslag på hovedenheden med skruer.
- (5) Brug U-skruer og 4 vingemøtrikker til at fastgøre beslag på masten/røret.



Montering på køretøj (campingvogn)

- (1) Monter beslaget med skruer og skiver på taget/overfladen.
- (2) Før koaksialkablet gennem tag, monteringsbeslag og monteringsadapter.
- (3) Tilslut koaksialkablet til antennens hovedenhed.
- (4) Fastgør monteringsadapter på hovedenheden.
- (5) Sæt hovedenheden på monteringsbeslaget.
- (6) Fastgør skruer og skiver (3 sæt) på monteringsbeslaget og hovedenheden
- (7) Afslut installationen



✳ **Bemærk venligst:** Køretøjs sæt til antennen kan have forskellige udformninger. Forhør dig hos en lokal leverandør af biltilbehør.

✳ **Bemærk venligst:** Sørg for, at bunden af monteringsbeslaget har en O-formet gumming af hensyn til stænktæthed.

✳ **Note:** Brug Sicalflex eller lignende for at gøre montering af beslaget vandtæt.

Montering i båd

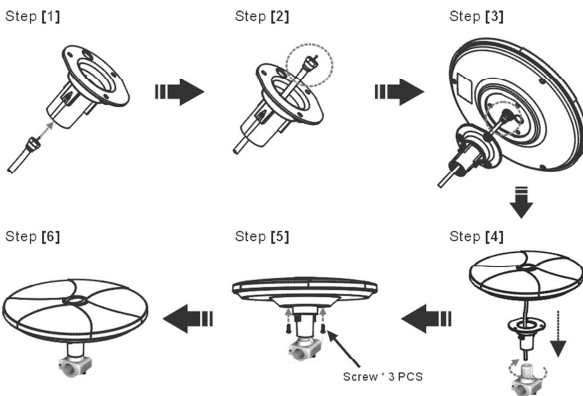
- (1) Tag koaksialkabel og monteringsadapter.
- (2) Før koaksialkablet gennem adapteren.
- (3) Tilslut koaksialkablet til hovedenheden
- (4) Fastgør adapteren på bådsættet (fås hos forhandlerne af bådtilbehør).
- (5) Anbring hovedenheden på adapteren, og fastgør den med skruer (3 stk.).
- (6) Afslut installationen

* Bemærk venligst:

Båd sæt til antennen kan

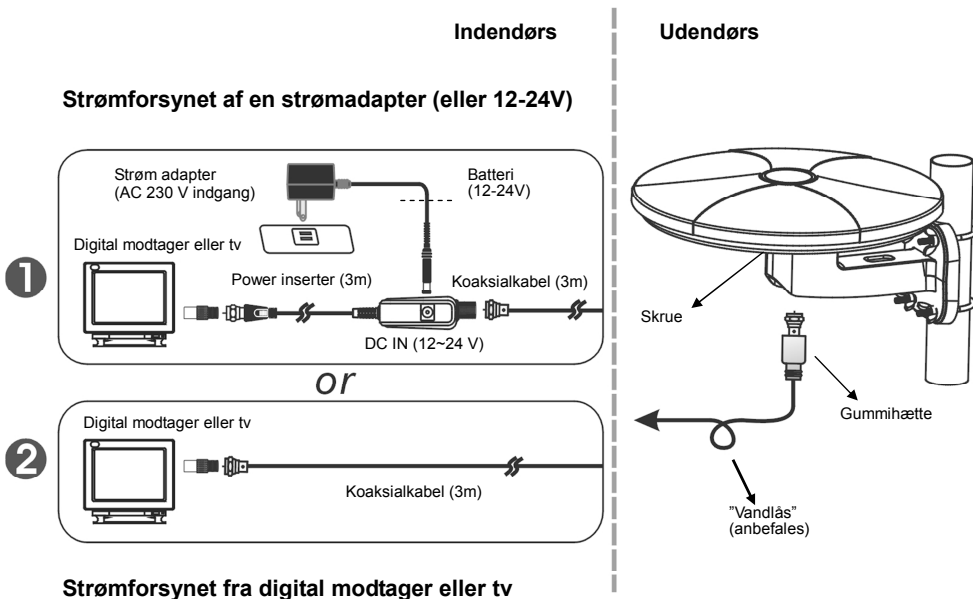
have forskellige udformninger. Forhør dig hos en lokal leverandør af bådtilbehør.

- ### * Bemærk venligst:
- Antennefodens gevind har størrelsen 1"-14UNC. Kontakt en leverandør af bådtilbehør for at finde et kompatibelt sæt



Antenneforbindelse:

Note: Maksimalt direkte input er 5 volt (overbelastning ødelægger antennen).



Note: Mærkning med hvid streg på kabel til strømforsyning indikerer "+".

① Strømforsyning af antennen fra en strømadapter

- (1) Følg en af ovenstående vejledninger for antennemontage.
- (2) Forbind den ene ende af koaksialkablet til strømindsætteren.
- (3) Forbind den anden ende af strømindsætteren til digital modtager (eller digitalt tv).
- (4) Tag strømadapteren, forbind den til DC IN på strømindsætteren (LED'en på strømindsætteren vil vise strømstatus), og tilslut derefter den anden ende af strømadapteren til en stikkontakt. **Brug kun den medfølgende strømadapter.**
- (5) Tænd for dekoderen eller tv'et, og kontroller signalet.

② Strømforsyning af antennen fra digital modtager eller tv

- (1) Følg en af de ovenstående vejledninger for antennemontage.
- (2) Tilslut den anden ende af koaksialkablet til den digitale modtager eller tv'et.

Bemærk venligst:

- ※ *Kontrollér, at den tilsluttede digitale modtager (eller tv'et) kan levere DC 5 V strømforsyning gennem koaksialkabel til antennen. Ellers skal du bruge strømadapter og strømindsætter til strømforsyningen.*
- ※ *Alle forbindelserne skal være faste, og det anbefales kraftigt, at du laver en "vandlås" for enden af kablet.*
- ※ *Efter installationen kan du bruge dekoderen til at kontrollere signalstyrken og kvaliteten. Hvis billedkvaliteten ikke er høj nok, kan du flytte antennen til en anden placering for at opnå bedre modtagelse og derefter fastgøre den.*

BEMÆRK

Af hensyn til bedst mulig modtagelse skal du sørge for følgende:

1. Hold antennen væk fra interferenskilder, for eksempel enheder med stort strømforbrug såsom klimaanlæg, elevator, hårtørrer og mikrobølgeovn.
2. Installer antennen så højt som muligt: Ved digital jordbaseret modtagelse kan afbrydelser mellem antennen og sendemasten medføre midlertidigt signaltab. Derfor bør antennen installeres så højt som muligt for at undgå afbrydelser.
3. Ved installation af denne antenne udvendigt på et køretøj eller en båd skal du sørge for, at antennen fastgøres forsvarligt. **(Max. anbefalet vindhastighed er 130 km/t)**

FEJLFINDING

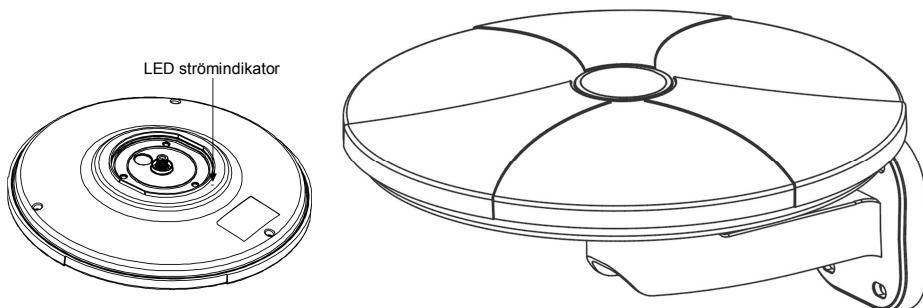
1. Hvis du ikke kan modtage de digitale programmer, som du forventer, skal du kontrollere følgende:
 - a. Kontrollér forbindelsen. Sørg for, at alle forbindelserne er korrekte.
 - b. Kontrollér strømforsyningen til antennen fra den digitale modtager eller tv'et. MDA-110 er en aktiv antenne (med indbygget forstærker). Derfor skal du tænde for strømforsyningen til antennen. (Se driftsvejledningen til din digitale modtager eller dit digitale tv.)
 - c. Uanset, hvordan antennen anvendes, skal du bruge strømindsætteren eller strømadapteren (medfølger) til strømforsyning af antennen. Se installationstegningen ovenfor for korrekt forbindelse af strømforsyningen til antennen.
2. Juster antennens position for at finde den bedste signalmodtagelse.

HD mobil digitalantenn

MODELL: MDA-110

Rundriktad

Finns för båt & bil



Tack för att du har köpt denna MDA-110 digital antenn. Läs noga igenom denna bruksanvisning innan du installerar antennen och förvara den för framtida bruk.

INLEDNING

MDA-110 är specialdesignad för mottagning av digital marksändning. Den rundriktade signalmottagningen gör det bekvämt för användaren att installera antennen. Med topmodern förstärkarteknik och elektronik med lågt brusvärde kan MDA-110 ge bättre mottagning av HD-signaler.

Med UV-skyddat hölje och vattensäker tätning är MDA-110 digital antenn en idealisk utomhusantenn för digital marksänd TV-mottagning. Montering är möjlig på båt, bil eller rör utomhus för olika typer av användning.

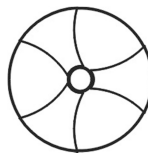
Egenskaper:

- Kompakt och stilfull design
- Rundriktad signalmottagning
- Montering på plana ytor, väggar och rör
- UHF 470~790MHz
- VHF 47~230MHz
- Förstärkning UHF: 16±4 dB; VHF: 20±3 dB
- Digital-TV-installation på båt och bil
- Strömförsörjning med strömadapter AC 230 V
- Förstärkarteknik med superlångt brus ≤ 2.5 dB (*med strömmataren <4dB)
- Vattentätt och UV-beständigt hölje
- Röd lysdiod som indikerar AV/PÅ

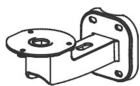
FÖRPACKNINGEN INNEHÅLLER

Kontrollera innehållet innan du påbörjar installationen.

1. MDA-110 huvudenhet
2. Monteringsfäste för rör/vägg
3. Fäste för montering på plan yta
4. Antennfot
5. Strömadapter
6. Strömmatarn med 3 M kabel
7. Rörmonteringsatts (U-klammer × 2, vingmuttrar × 4)
8. Koaxialkabel på 3 M
9. Bruksanvisning



Main Unit



Rör-/väggmonteringsatts



Monteringsatts för montering på plan yta



Antennfot



Strömadapter



Strömmatarn



Rörmonteringsatts



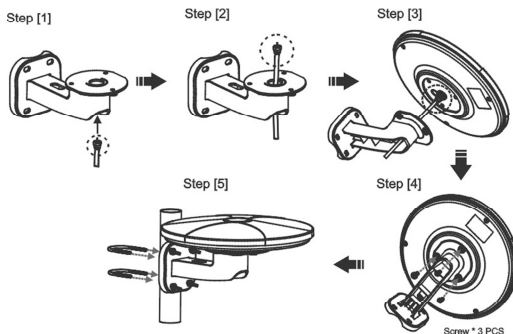
Koaxialkabel

INSTALLATION

Placering av antennen:

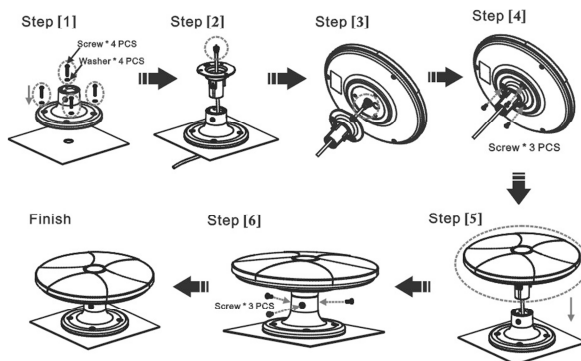
Rörmontering

- (1) Ta ut koaxialkabeln och rörmonteringsfästet.
- (2) Dra koaxialkabeln genom fästet.
- (3) Anslut koaxialkabeln till antennen.
- (4) Montera fästet på antennen med skruvar.
- (5) Använd U-klammer och de fyra vingmuttrarna för att montera fästet på röret.



Montering på bil (husvagn)

- (1) Placera fästet med skruvar och brickor på monteringsytan (husvagnens tak, båtdeck, etc.).
- (2) Dra koaxialkabeln genom hålet i taket etc., genom fästet och antennfoten.
- (3) Anslut koaxialkabeln till antennen.
- (4) Fäst antennens fot på själva antennen.
- (5) Placera antennen på fästet.
- (6) Skruva fast skruvarna (tre stycken) och brickor (tre stycken) på fästet och antennen.
- (7) Slutför installationen



✳ **Observera:** Se till att undersidan på fästet har en O-ring av gummi för att säkerställa en vattentät installation.

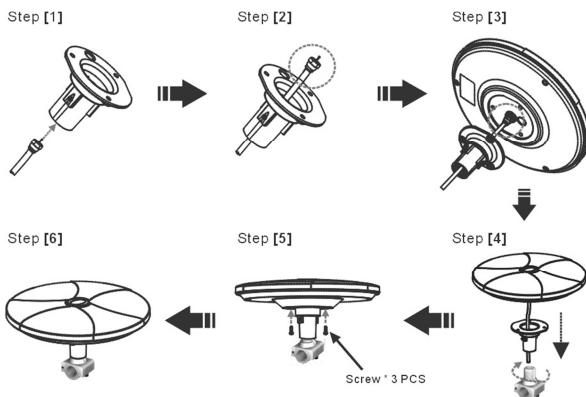
✳ **Observera:** Använd Sicalflex eller liknande för att montera beslaget vattentätt.

Montering på båt

- (1) Ta ut koaxialkabeln och antennfoten.
- (2) Dra koaxialkabeln genom antennfoten.
- (3) Anslut koaxialkabeln till antennen.
- (4) Fäst antennfoten på båtmonteringssatsen (kan erhållas av båttillbehörsleverantörer).
- (5) Placera antennen på antennfoten och fäst med skruvar (tre stycken).
- (6) Slutför installationen

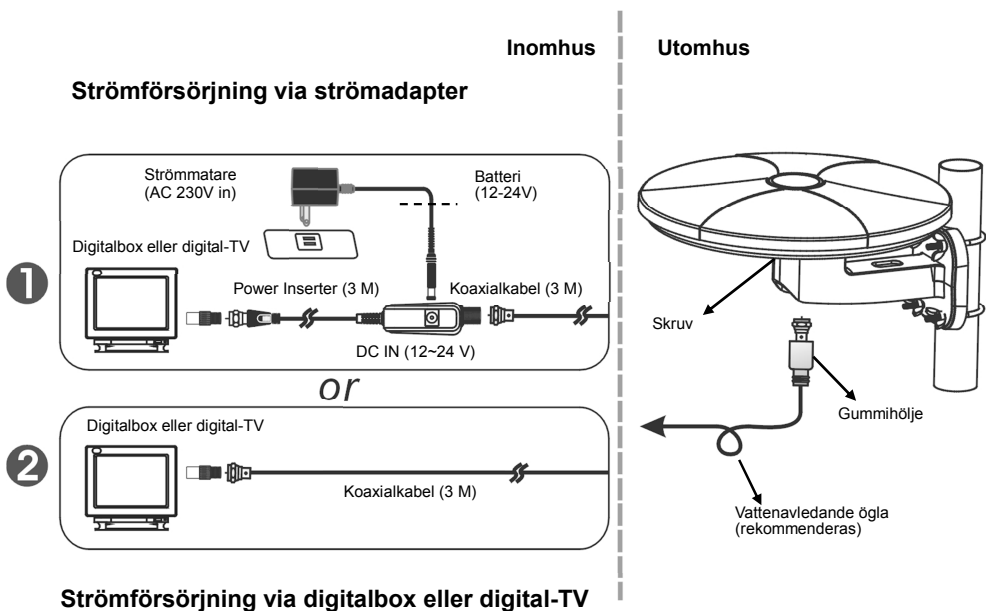
❖ **Observera:**
Båtmonteringssatser för antenn kan variera, kontrollera med din lokala återförsäljare

❖ **Observera:** *Storleken på gängan i den här antennfoten är 1" - 14 UNC, kontrollera med återförsäljaren för passande satser*



Antennanslutning:

Warning: Maximalt direkt inmatning är 5 volt (överbelastning förstör antennen).



Observera: Vit linje på nätdelens strömssladd indikerar ”+”.

① Strömförsörjning av antennen via strömadapter

- (1) Följ en av ovanstående antennenmonteringsanvisningar
- (2) Anslut den andra änden av koaxialkabeln till strömmataren.
- (3) Anslut den andra änden av strömmataren till digitalboxen (eller digital-TV-mottagaren).
- (4) Ta ut strömadaptern, anslut till DC IN på strömmataren (lysdioden på strömmataren indikerar strömanslutning) och anslut sedan den andra änden av strömadaptern till ett eluttag. **Använd endast medföljande strömadapter.**
- (5) Starta digitalboxen eller TV:n och kontrollera signalen.

② Strömförsörjning av antennen via digitalbox eller digital-TV

- (1) Följ en av ovanstående antennenmonteringsanvisningar.
- (2) Anslut den andra änden av koaxialkabeln till digitalboxen eller direkt till digital-TV:n.

Observera:

- ✘ *Kontrollera att den anslutna digitalboxen (eller TV:n) stödjer DC 5 V strömmatning via koaxialkabel till antenn. Använd annars strömadapter och strömmatare.*
- ✘ *All anslutning måste vara fast monterad och det rekommenderas kraftigt att göra en vattenavledande ögla i slutet av kabeln.*
- ✘ *När du har slutfört installationen kan du använda digitalboxen för att kontrollera signalstyrka och signalkvalitet. Om kvaliteten inte är tillräckligt bra kan du flytta antennen till en annan plats för att få bättre mottagning och sedan fästa den.*

OBS!

Kontrollera följande för bästa mottagning:

1. Håll på avstånd från störningskällor: Håll avstånd till apparater som har hög strömförbrukning, t.ex. luftkonditioneringsystem, hissar, hårtorkar och mikrovågsugnar, etc.
2. Montera så högt som möjligt: Vid mottagning av marksänd digitalsignal leder hinder mellan antenn och sändartorn till tillfälligt förlorad signal. För att förhindra avbrott ska antennen monteras så högt som möjligt.
3. Om antennen monteras på utsidan av ett fordon ska du kontrollera att antennen är ordentligt fäst. **Max vindhastighet är 130km/h.**

FELSÖKNING

- 1) Om du inte kan ta emot digitalsändningar ska du kontrollera följande:
 - a) Kontrollera anslutningen. Se till att alla anslutningar är korrekt utförda.
 - b) Kontrollera antennens strömförsörjning från digitalbox eller digital-TV. MDA-110 är en aktiv antenn (inbyggd förstärkare), så därför måste det finnas strömförsörjning till antennen. (Se bruksanvisningen till din digitalbox eller digital-TV.)
 - c) När antennen används ska du kontrollera att strömmataren och strömadaptern (medföljer) används för strömförsörjning av antennen. Kontrollera ovanstående monteringsillustration för korrekt strömförsörjning av antennen.
- 2) Ställ in antennens position för att få bästa signalmottagning.

